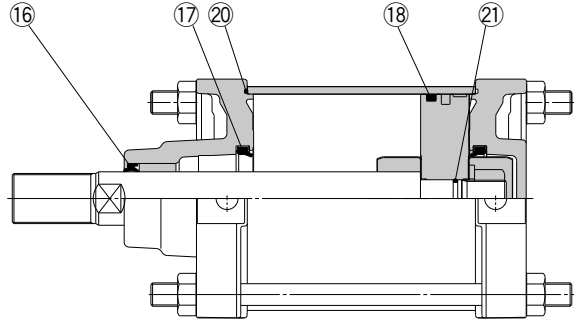
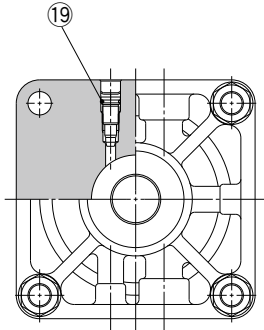


構造図



※番号はホームページWEBカタログ CS2Yシリーズの構造図と同じになっています。

パッキンセットリスト

番号	名称	材質	備考
⑬	ロッドパッキン	NBR	19, 21は交換不可部品 ですので、パッキンセッ トには含まれません。
⑭	クッションパッキン*	ウレタン	
⑮	ピストンパッキン	NBR	
⑯	バルブパッキン	NBR	
⑰	チューブガスケット	NBR	
⑱	ピストンガスケット	NBR	

※クッション付の場合のみ使用します。

交換部品／パッキンセット

チューブ内径 (mm)	手配番号	内容
125	CS2Y125A-PS	クッションなし用 構成部品番号
140	CS2Y140A-PS	⑬, ⑮, ⑰のセット
160	CS2Y160A-PS	⑬, ⑮, ⑰のセット
125	CS2Y125AA-PS	両側クッション付用 構成部品番号
140	CS2Y140AA-PS	⑬, ⑭(2個), ⑮, ⑰のセット
160	CS2Y160AA-PS	⑬, ⑭(2個), ⑮, ⑰のセット
125	CS2Y125AR-PS	片側クッション付用 構成部品番号
140	CS2Y140AR-PS	⑬, ⑭(1個), ⑮, ⑰のセット
160	CS2Y160AR-PS	⑬, ⑭(1個), ⑮, ⑰のセット

※パッキンセットにグリースパックは付属されません。
グリースパックのみ必要な場合は下記品番にて手配してください。
グリース品番:GR-L-005(5g), GR-L-010(10g), GR-L-150(150g)