

CY3R Series

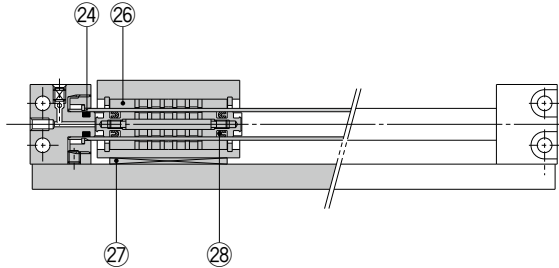
φ6, φ10, φ15, φ20
φ25, φ32, φ40, φ50
φ63

交換要領は
P.416-4

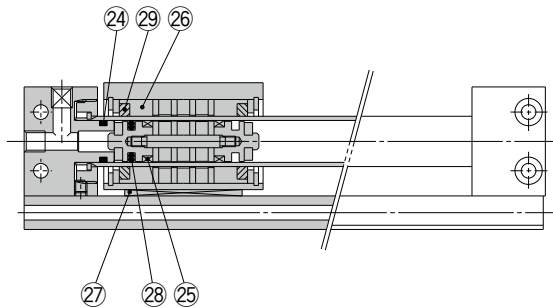
構造図

両側配管形

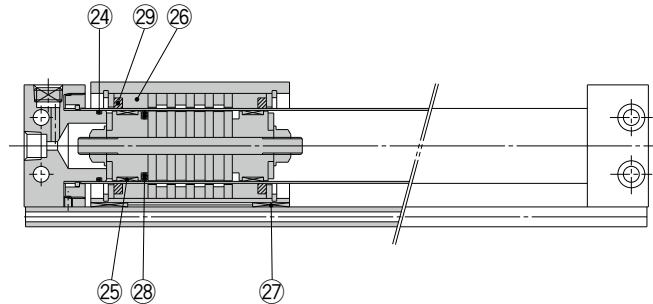
CY3R6



CY3R10



CY3R15~63



※番号はホームページWEBカタログ CY3Rシリーズの構造図と同じになっています。

パッキンセットリスト

番号	名称	材質	備考
24	シリンダチューブガスケット	NBR	両側配管形の場合には 30はパッキンセット には含まれません。
25	ウェアリングA	特殊樹脂	
26	ウェアリングB	特殊樹脂	
27	ウェアリングC	特殊樹脂	
28	ピストンパッキン	NBR	
29	ルブリテナー	特殊樹脂	
30	スイッチレールガスケット	NBR	

交換部品／パッキンセット

チューブ内径 (mm)	手配番号	内容
6	CY3R6-PS	左記番号24, 26, 27, 28のセット
10	CY3R10-PS	左記番号24, 26, 27, 28, 29, 30のセット
15	CY3R15-PS	左記番号24, 25, 26, 27, 28, 29, 30のセット
20	CY3R20-PS	
25	CY3R25-PS	
32	CY3R32-PS	
40	CY3R40-PS	
50	CY3R50-PS	
63	CY3R63-PS	

注1) パッキンセットは、両側配管形、集中配管形とも共通になります。
注2) パッキンセットは24~30までが1セットになっておりますので、各チューブ内径の手配番号にて手配ください。

注3) φ10のウェアリングA交換は、当社にお問合せください。

※パッキンセットにはグリースバック(φ6、φ10は5gと10g、φ15~φ63は10g)が付属されます。

グリースバックのみ必要な場合は下記品番にて手配してください。

φ6、φ10用グリース品番:GR-F-005(5g)外部摺動部用

GR-S-010(10g)チューブ内部用

φ15~φ63用グリース品番:GR-S-010(10g)

CY3R Series

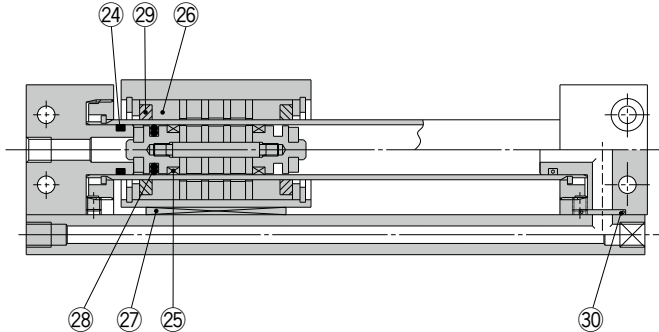
φ6, φ10, φ15, φ20
φ25, φ32, φ40, φ50
φ63

交換要領は
P.416-4

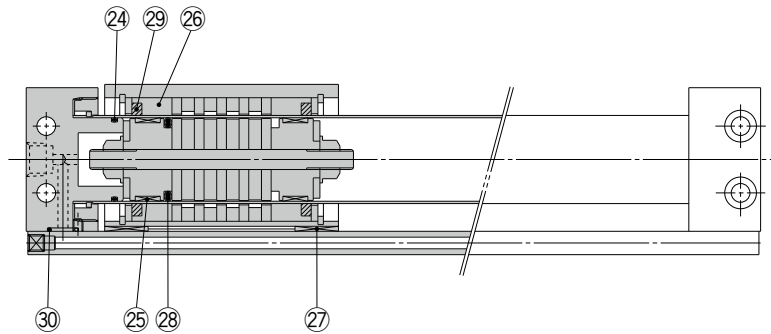
構造図

集中配管形

CY3RG10



CY3RG15~63



※番号はホームページWEBカタログ CY3Rシリーズの構造図と同じになっています。

パッキンセットリスト

番号	名称	材質	備考
24	シリンダチューブガスケット	NBR	両側配管形の場合には 30はパッキンセット には含まれません。
25	ウェアリングA	特殊樹脂	
26	ウェアリングB	特殊樹脂	
27	ウェアリングC	特殊樹脂	
28	ピストンパッキン	NBR	
29	ルブリテナー	特殊樹脂	
30	スイッチレールガスケット	NBR	

交換部品／パッキンセット

チューブ内径 (mm)	手配番号	内容
10	CY3R10-PS	左記番号24, 26, 27, 28, 29, 30のセット
15	CY3R15-PS	左記番号24, 25, 26, 27, 28, 29, 30のセット
20	CY3R20-PS	
25	CY3R25-PS	
32	CY3R32-PS	
40	CY3R40-PS	
50	CY3R50-PS	
63	CY3R63-PS	

注1) パッキンセットは、両側配管形、集中配管形とも共通になります。
 注2) パッキンセットは24~30までが1セットになっておりますので、各チューブ内径の手配番号にて手配ください。
 注3) φ10のウェアリングA交換は、当社にお問合せください。
 ※パッキンセットにはグリースバック(φ10は5gと10g、φ15~φ63は10g)が付属されます。
 グリースバックのみ必要な場合は下記品番にて手配してください。
 φ10用グリース品番: GR-F-005 (5g) 外部摺動部用
 GR-S-010 (10g) チューブ内部用
 φ15~φ63用グリース品番: GR-S-010 (10g)

アクチュエータ

ロータリアクチュエータ
エアチャック

モジュリアコ!
圧力制御機器!

圧縮空気浄化機器

工業用フィルタ

交換要領

アクチュエータ

ロータリアクチュエータ
エアチャック

モジュリアコ!
圧力制御機器!

圧縮空気浄化機器
工業用フィルタ