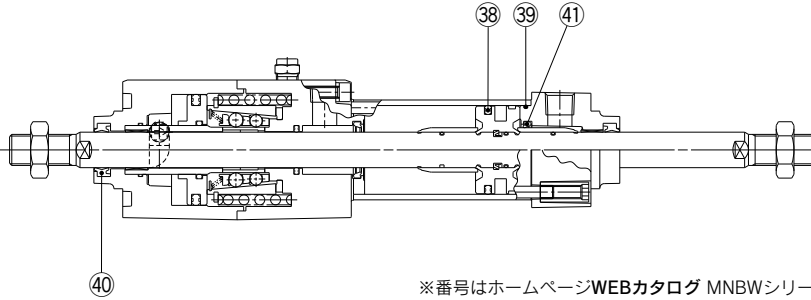


MNBW Series

φ32, φ40, φ50
φ63, φ80, φ100

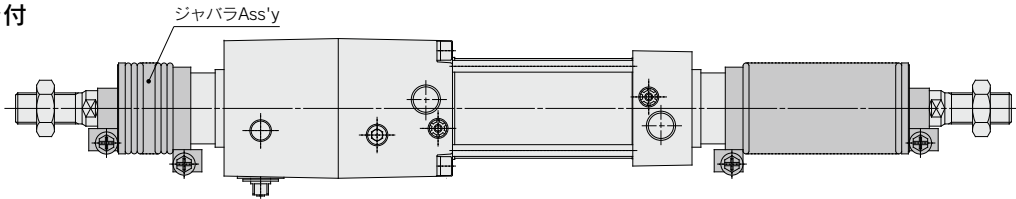
交換要領は
P.455

構造図



※番号はホームページWEBカタログ MNBWシリーズの構造図と同じになっています。

ジャバラ付



※ジャバラAss'yでの交換が可能です。
交換部品番の詳細につきましてはP.245をご参照ください。

パッキンセットリスト

番号	名称	材質	備考
③⑧	ピストンパッキン	NBR	
③⑨	シリンダチューブガスケット		
④①	ロッドパッキンA		
④②	クッションパッキン		

交換部品／パッキンセット

チューブ内径 (mm)	手配番号	内容
32	MBW32-PS	左記番号③⑧, ③⑨, ④①, ④②のセット
40	MBW40-PS	
50	MBW50-PS	
63	MBW63-PS	
80	MBW80-PS	
100	MBW100-PS	

※MNBWシリーズのロック部は、ユニットでの交換が原則ですので、交換部品のパッキンセットは、シリンダ部のみとなります。各チューブ内径の手配品番にて手配ください。

※パッキンセットにはグリースパック(φ32~φ50は10g、φ63、φ80は20g、φ100は30g)が付属されます。

グリースパックのみ必要な場合は下記品番にて手配してください。
グリース品番:GR-S-010(10g)、GR-S-020(20g)