

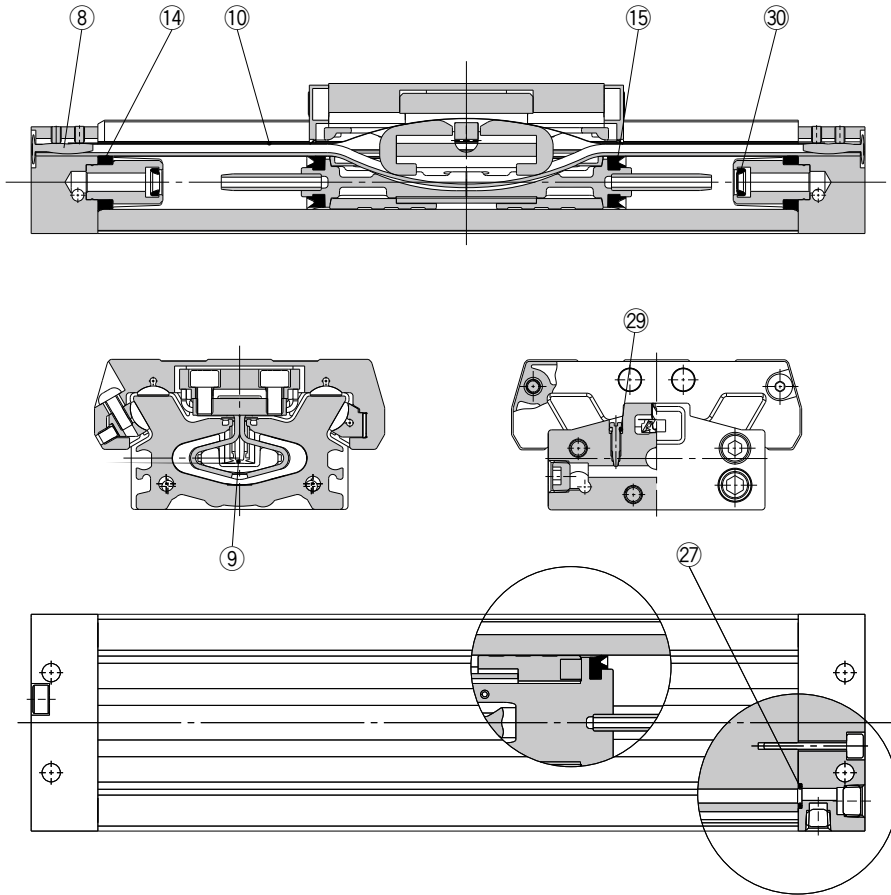
MY3M Series

φ16, φ25, φ40, φ63

交換要領は
P.413

構造図

2015年6月(ロット番号TT)よりシールベルトを変更しました。変更以前に購入されたシリンダでシールベルトを交換する場合、φ40に限り、下記パッキンリストのベルトクランプを同時手配ください。ロット番号確認方法▶P.770



※番号はホームページWEBカタログ MY3シリーズの構造図と同じになっています。

交換部品／パッキンセット(8, 9, 10, 29は、パッキンセットには含まれません。個々の品番で手配してください。)

番号	部品名	材質	個数	MY3M16	MY3M25	MY3M40	MY3M63
8	ベルトクランプ	ポリチレン テレフタレート	1	—	—	MYA40-31-R6658B	—
9	シールベルト	ウレタン ポリアミド	1	MY3B16-16C- [ストローク]	MY3B25-16C- [ストローク]	MY3B40-16C- [ストローク]	MY3B63-16A- [ストローク]
10	ダスト シールバンド	ステン レス	1	MY3B16-16B- [ストローク]	MY3B25-16B- [ストローク]	MY3B40-16B- [ストローク]	MY3B63-16B- [ストローク]
29	Oリング	NBR	2	KA00309 (φ4×φ1.8×φ1.1)	KA00309 (φ4×φ1.8×φ1.1)	KA00320 (φ7.15×φ3.75×φ1.7)	KA00402 (φ8.3×φ4.5×φ1.9)
14	チューブガスケット	NBR	2	MY3B16-PS	MY3B25-PS	MY3B40-PS	MY3B63-PS
15	ピストンパッキン	NBR	2				
27	Oリング	NBR	4				
30	クッションシール	NBR	2				

※パッキンにはグリースバックは付属しませんので別途手配してください。
グリースバック品番:GR-S-010(10g)