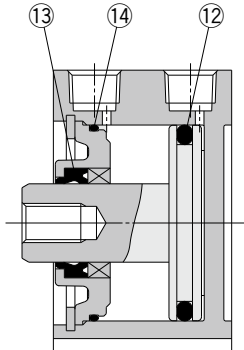


CQ2/CQ2Y/CQ2X Series

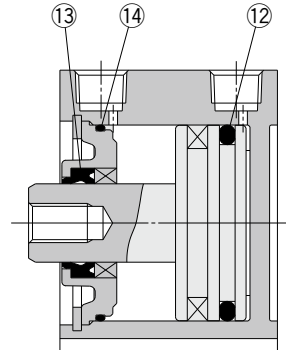
φ12, φ16, φ20
φ25, φ32, φ40
φ50, φ63
φ80, φ100

交換要領は
P.387

構造図



オートスイッチ用磁石なし



オートスイッチ用磁石付

※上図はCQ2シリーズの構造図です。
番号はホームページWEBカタログ CQ2シリーズの構造図と同じになっています。

パッキンセットリスト

番号	名称	材質	備考
⑫	ピストンパッキン	NBR	
⑬	ロッドパッキン		
⑭	ガスケット		

交換部品／パッキンセット

チューブ内径 (mm)	手配番号	内容
-------------	------	----

空気圧タイプ

12	CQ2B12-PS	上記番号⑫, ⑬, ⑭のセット
16	CQ2B16-PS	
20	CQ2B20-PS	
25	CQ2B25-PS	
32	CQ2B32-PS	
40	CQ2B40-PS	
50	CQ2B50-PS	
63	CQ2B63-PS	
80	CQ2B80-PS	
100	CQ2B100-PS	

エアハイドロタイプ

20	CQ2BH20-PS	上記番号⑫, ⑬, ⑭のセット
25	CQ2BH25-PS	
32	CQ2BH32-PS	
40	CQ2BH40-PS	
50	CQ2BH50-PS	
63	CQ2BH63-PS	
80	CQ2BH80-PS	
100	CQ2BH100-PS	

※パッキンセットは⑫, ⑬, ⑭が1セットとなっておりますので、各チューブ内径の手配番号にて手配してください。

※パッキンセットにはグリースバックは付属しませんので別途手配してください。

グリース品番:GR-S-010(10g)

交換部品／パッキンセット

チューブ内径 (mm)	手配番号	内容
スムーズシリンダ		
32	CQ2Y32-PS	左記番号⑫, ⑬, ⑭とグリースバック(10g)のセット
40	CQ2Y40-PS	
50	CQ2Y50-PS	
63	CQ2Y63-PS	
80	CQ2Y80-PS	
100	CQ2Y100-PS	

低速シリンダ

32	CQ2X32-PS	左記番号⑫, ⑬, ⑭とグリースバック(10g)のセット
40	CQ2X40-PS	
50	CQ2X50-PS	
63	CQ2X63-PS	
80	CQ2X80-PS	
100	CQ2X100-PS	

※パッキンセットは⑫, ⑬, ⑭が1セットとなっておりますので、各チューブ内径の手配番号にて手配してください。

※パッキンセットにはグリースバック(10g)が付属されます。
グリースバックのみ必要な場合は下記品番にて手配してください。
グリース品番:GR-L-005(5g), GR-L-010(10g)

アクチュエータ

ロータリアクチュエータ

モジュラフォーマ！
圧力制御機器

圧縮空気浄化機器

工業用フィルタ

交換要領

アクチュエータ

ロータリアクチュエータ

モジュラフォーマ！
圧力制御機器

圧縮空気浄化機器

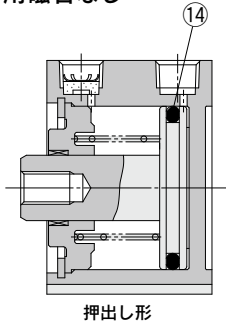
CQ2 Series

φ12, φ16, φ20, φ25
φ32, φ40, φ50

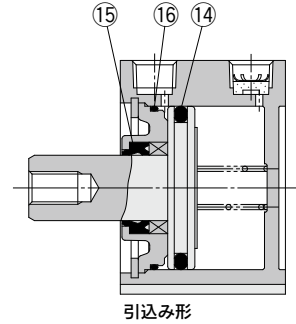
交換要領は
P.387

構造図

オートスイッチ用磁石なし

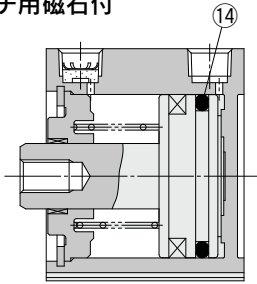


押し形



引込み形

オートスイッチ用磁石付



※番号はホームページWEBカタログ CQ2シリーズの構造図と同じになっています。

パッキンセットリスト

番号	名称	材質	備考
⑭	ピストンパッキン	NBR	
⑮	ロッドパッキン		
⑯	ガスケット		

交換部品／パッキンセット

チューブ内径 (mm)	手配番号	内容
単動押し形		
12	CQ2B12-S-PS	左記番号⑭のセット
16	CQ2B16-S-PS	
20	CQ2B20-S-PS	
25	CQ2B25-S-PS	
32	CQ2B32-S-PS	
40	CQ2B40-S-PS	
50	CQ2B50-S-PS	
単動引込み形		
12	CQ2B12-T-PS	左記番号⑭, ⑮, ⑯のセット
16	CQ2B16-T-PS	
20	CQ2B20-T-PS	
25	CQ2B25-T-PS	
32	CQ2B32-T-PS	
40	CQ2B40-T-PS	
50	CQ2B50-T-PS	

※パッキンセットにはグリースパックは付属しませんので別途手配してください。
グリース品番:GR-S-010(10g)

アクチュエータ

ロータリアクチュエータ
エアチャック

モジュラフォーマット
圧力制御機器

圧縮空気清浄化機器

工業用フィルタ

交換要領

アクチュエータ

ロータリアクチュエータ
エアチャック

モジュラフォーマット
圧力制御機器

圧縮空気清浄化機器
工業用フィルタ

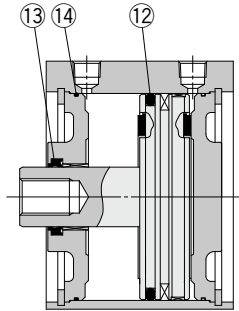
CQ2 Series

φ125, φ140, φ160
φ180, φ200

交換要領は
P.387

構造図

標準形



※番号はホームページWEBカタログ CQ2シリーズの構造図と同じになっています。

パッキンセットリスト

番号	名称	材質	備考
⑫	ピストンパッキン	NBR	
⑬	ロッドパッキン		
⑭	チューブガスケット		

交換部品／パッキンセット

チューブ内径 (mm)	手配番号	内容
125	CQ2B125-PS	左記番号⑫, ⑬, ⑭のセット
140	CQ2B140-PS	
160	CQ2B160-PS	
180	CQ2B180-PS	
200	CQ2B200-PS	

※パッキンセットは⑫、⑬、⑭が1セットになっておりますので、各チューブ内径の手配番号にて手配してください。

※パッキンセットにはグリースパックは付属しませんので別途手配してください。

グリース品番:GR-S-010(10g)

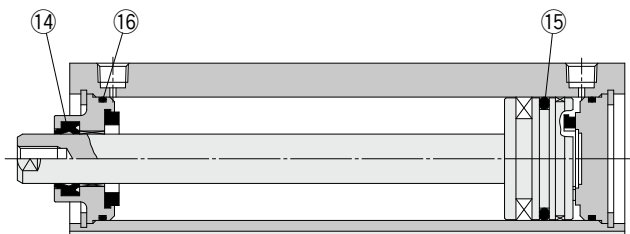
CQ2 Series

φ32, φ40, φ50
φ63, φ80, φ100

交換要領は
P.387

構造図

標準形



※番号はホームページWEBカタログ CQ2シリーズの構造図と同じになっています。

パッキンセットリスト

番号	名称	材質	備考
⑭	ロッドパッキン	NBR	
⑮	ピストンパッキン		
⑯	チューブガスケット		

交換部品／パッキンセット

チューブ内径 (mm)	手配番号	内容
32	CQ2A32-L-PS	左記番号⑭, ⑮, ⑯のセット
40	CQ2A40-L-PS	
50	CQ2A50-L-PS	
63	CQ2A63-L-PS	
80	CQ2A80-L-PS	
100	CQ2A100-L-PS	

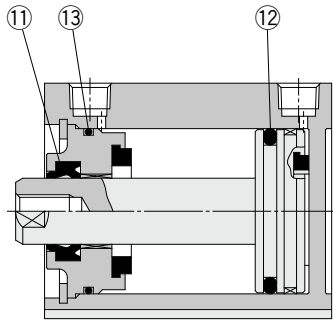
※パッキンセットは⑭、⑮、⑯が1セットになっておりますので、各チューブ内径の手配番号にて手配してください。

※パッキンセットにはグリースパックは付属しませんので別途手配してください。

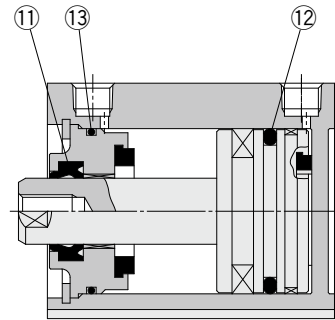
グリース品番:GR-S-010 (10g)

構造図

標準形



オートスイッチ用磁石なし



オートスイッチ用磁石付

※番号はホームページWEBカタログ CQ2シリーズの構造図と同じになっています。

パッキンセットリスト

番号	名称	材質	備考
①	ロッドパッキン	NBR	
②	ピストンパッキン		
③	チューブガスケット		

交換部品／パッキンセット

チューブ内径 (mm)	手配番号	内容
32	CQ2B32-PS	左記番号①, ②, ③ のセット
40	CQ2B40-PS	
50	CQ2B50-PS	
63	CQ2B63-PS	
80	CQ2B80-PS	
100	CQ2B100-PS	

※パッキンセットは①、②、③が1セットになっておりますので、各チューブ内径の手配番号にて手配してください。

※パッキンセットにはグリースパックは付属しませんので別途手配してください。

グリース品番:GR-S-010 (10g)

アクチュエータ

ロータリアクチュエータ
エアチャックモジュラフォーマット
圧力制御機器

圧縮空気浄化機器

工業用フィルタ

交換要領

アクチュエータ

ロータリアクチュエータ
エアチャックモジュラフォーマット
圧力制御機器圧縮空気浄化機器
工業用フィルタ