

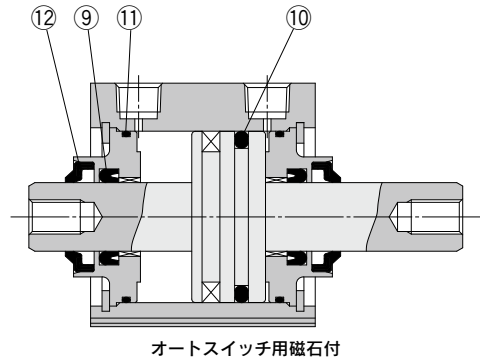
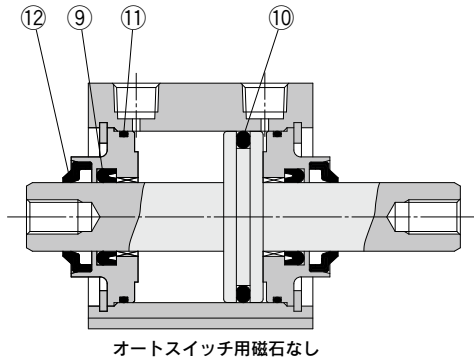
# CQ2W-R/V Series

φ40, φ50, φ63  
φ80, φ100

交換要領は  
P.387

## 構造図

### 標準形



※番号はホームページWEBカタログ CQ2シリーズの構造図と同じになっています。

### 構成部品

番号	名称	材質	備考
⑨	ロッドパッキン	R:NBR	12は交換不可部品で すので、パッキンセッ トには含まれません。
		V:FKM	
⑩	ピストンパッキン	R:NBR	
		V:FKM	
⑪	チューブガスケット	R:NBR	
		V:FKM	
12	ロッドスクレーバ	R:NBR	
		V:FKM	

※R:パッキンNBR(ニトリルゴム)仕様  
V:パッキンFKM(フッ素ゴム)仕様

### 交換部品／パッキンセット

チューブ内径 (mm)	手配番号		内容
	R:NBR	V:FKM	
40	CQ2WB40R-PS	CQ2WB40V-PS	左記番号 ⑨, ⑩, ⑪ のセット
50	CQ2WB50R-PS	CQ2WB50V-PS	
63	CQ2WB63R-PS	CQ2WB63V-PS	
80	CQ2WB80R-PS	CQ2WB80V-PS	
100	CQ2WB100R-PS	CQ2WB100V-PS	

※パッキンセットは⑨、⑩、⑪が1セットとなっておりますので、各チューブ内径の手配番号にて手配してください。

※ロッドスクレーバ単体での交換はできません。ロッドスクレーバは圧入されていますので、交換する場合に、カラーだけではなく、カラーアセンブリで交換してください。手配方法につきましては、別途お問合せ願います。

※パッキンセットにはグリースパックは付属しませんので別途手配してください。

グリース品番:GR-S-010(10g)